

KAHIL BS-195

A×1



F×1



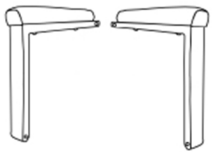
B×1



G×5



C×2



H×4



M6*25MM

J×4



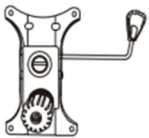
M6*20MM

K×4



M8*40MM

D×1



L×1

M6



M×1

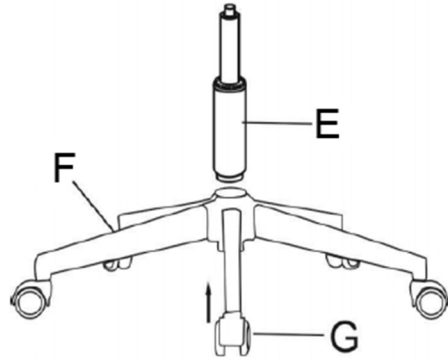
M8



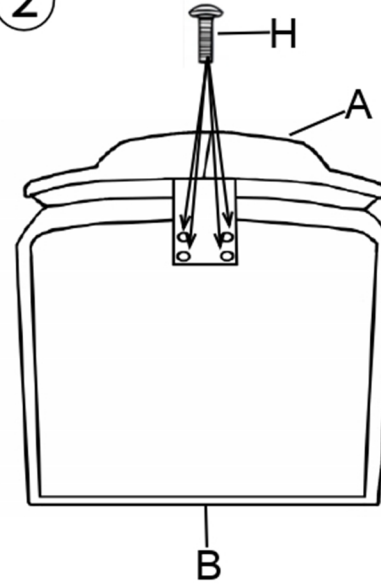
E×1



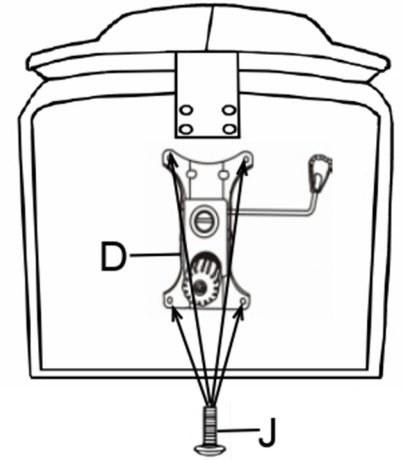
①



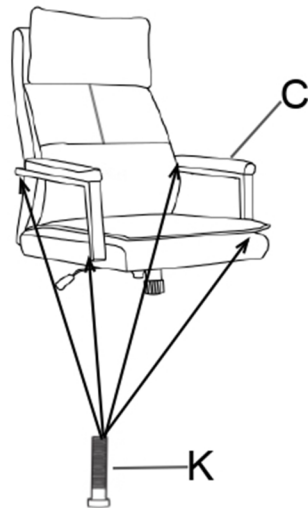
②



③



④



⑤



⑥

